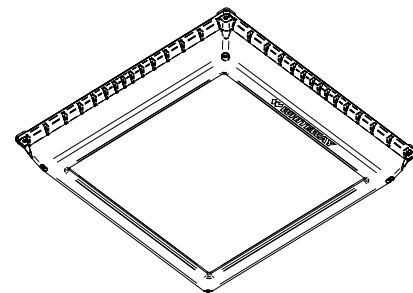


SAVE THESE INSTRUCTIONS



READ THOROUGHLY BEFORE INSTALLATION

WARNING! Fixtures must be grounded and installed in accordance with the National Electrical Code and all local codes. Failure to do so may increase the **RISK OF PERSONAL INJURY, PROPERTY DAMAGE, FIRE AND DEATH**. Install and use so fixture failures do not cause a hazard and use only in environments for which the product is specifically marked.

WARNING! This product contains chemicals known to the State of California to cause cancer, birth defects, and/or other reproductive harm. Thoroughly wash hands after installing, handling, cleaning, or otherwise touching this product.

WARNING! Dangerous voltage exist within the unit and all precautions usually observed in handling high voltage equipment should be observed when replacing light engine or otherwise servicing luminaires. Disregarding this warning could result in electrical shock and possible injury to the individual installing or servicing this equipment. Installation and servicing should be done by qualified personnel.

CAUTION! Follow ALL luminaire recommendations, product markings, instructions, restrictions and warnings regarding luminaire operation and burning position. Luminaire label shows electrical and environmental requirements and restrictions.

NOTE! This luminaire is designed for outdoor lighting applications with ambient temperatures not exceeding 40°C (104°F).

All electrical work must be done by a qualified electrician.

Turn off electric power to all affected circuits and allow to cool before installation or servicing.

A regularly scheduled maintenance program should be established to retain optimum light output and reduce heat retention. Dusting with a soft, clean, dry cloth is normally sufficient for the optical system. Any accumulation of dust or dirt should be removed regularly.

Carefully read these instructions before installing product. If you do not understand these instructions, before starting any work, contact your Hubbell Lighting distributor or techsupport@hubbell-ltg.com or (864) 678-1000

Give instructions to facility owner/manager for future reference.

Direct Mount to Canopy Panel:**Tools Required:**

Power Drill/Driver
5/16" Hex Drive Bit
2" Hole Saw

1. Cut a 2" hole for the luminaire boss in the canopy.
An existing hole up to 4" may be used.
2. Secure the luminaire to the canopy using the provided self-drilling screws. (Fig 1)

Or drill mounting holes in the pattern shown and secure the luminaire using customer-provided fasteners.
The fixture can be used as a pattern for the mounting holes. (Fig. 2)
3. Insert electrical leads through appropriate customer-supplied" NPT conduit and screw the conduit into the threaded luminaire boss. Seal the conduit connections as required. The conduit should be attached to an appropriate junction box for wiring connections.

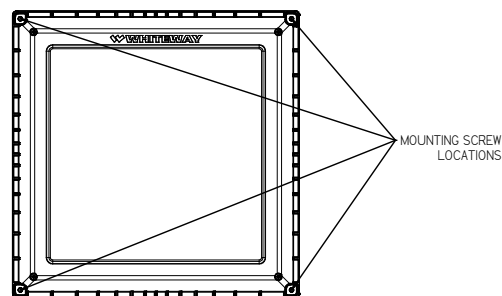


FIGURE 1

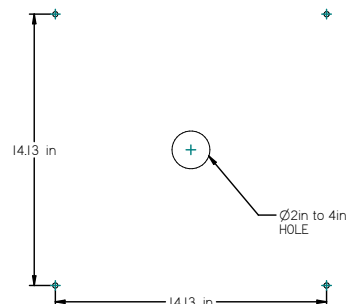


FIGURE 2

93130899 Rev. C

SAVE THESE INSTRUCTIONS

Pendant Mounting (Fig. 3):

1. Feed electrical leads from the luminaire through a customer-supplied 3/4" NPT conduit. Screw the conduit firmly into the threaded boss on the luminaire and apply sealant to the joint.
2. Attach an appropriate customer-supplied junction box to the other end of the 3/4" conduit and attach to the structure as required to properly support the luminaire.
3. Make electrical connections in the junction box as required.

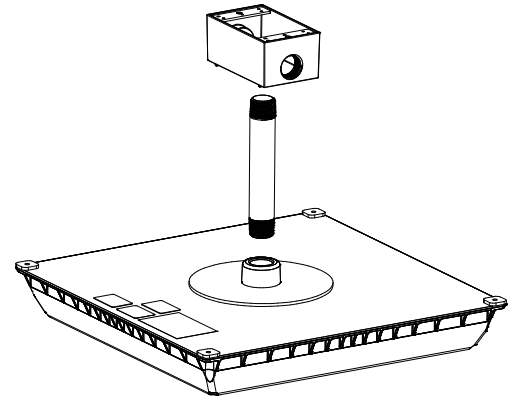


FIGURE 3

Electrical Connections (Fig. 4):

Turn off power to electrical connections.

Wiring must be performed by a qualified electrician.

Make the wiring connections as follows:

- Black Wire - Line Voltage
- White Wire - Neutral
- Green Wire - Ground
- Purple Wire - (V+) DIM Lead (if applicable)
- Grey Wire - (V-) DIM Lead (if applicable)

If the dimming leads are not used, they should be properly terminated.

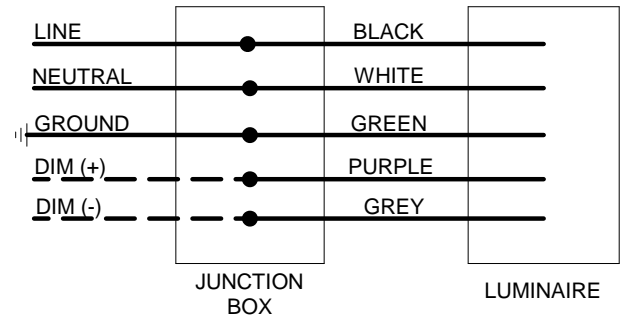
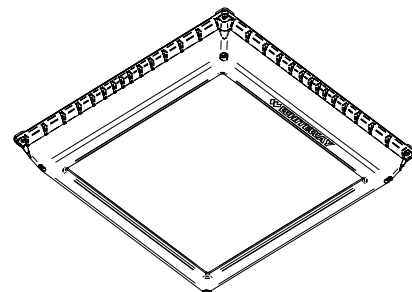


FIGURE 4

SAUVEGARDEZ CES INSTRUCTIONS



À LIRE ATTENTIVEMENT AVANT D'INSTALLER

AVERTISSEMENT! Les appareils d'éclairages doivent être mis à la terre et installés selon le Code canadien de l'électricité et tous les codes locaux. Ne pas se conformer à ces codes pourrait conduire à **DES SECOURS ÉLECTRIQUES ET UN DANGER DE MORT OU D'INCENDIE**. Installez l'appareil d'éclairage seulement dans les environnements pour lesquels il est marqué, et de façon qu'un défaut ne puisse devenir un danger.

AVERTISSEMENT! Ce produit contient des produits chimiques reconnus par l'état de la Californie causer le cancer, des malformations congénitales et d'autres sévices à la reproduction. Bien se laver les mains après l'installation, le nettoyage ou après avoir touché le produit (particulièrement s'il est brisé).

ATTENTION! Suivre toutes les indications, marquages, instructions, restrictions et recommandations concernant l'utilisation du luminaire ainsi que les dégagements requis et les précautions pour ne pas vous brûler. L'étiquette apposée sur le luminaire indique les exigences électriques et environnementales ainsi que les restrictions applicables.

Tous les raccordements électriques doivent être faits par un électricien certifié.

Avant de faire l'entretien, coupez la source de courant et laissez se refroidir le luminaire.

Un programme d'entretien régulier devrait être établi pour conserver la luminosité optimale et réduire l'accumulation de chaleur.

Un chiffon doux et propre est normalement suffisant pour dépeussier le système optique. Toute accumulation de poussière ou saleté doit être retirée de façon régulière.

Lire attentivement les présentes instructions avant d'installer le produit. Si vous ne comprenez pas les présentes instructions, communiquez avec votre distributeur de produits Hubbell Lighting, ou avec techsupport@hubbell-ltg.com ou (864) 678-1000 au téléphone

Remettre les présentes instructions au propriétaire ou gestionnaire des installations pour référence ultérieure.

Montage direct sur le panneau d'auvent:**Outils nécessaires:**

Perceuse électrique
Embout hexagonal de 5/16in.
Scie cloche 2in.

1. Découpez un trou de 2in. pour le bossage du luminaire dans la verrière. Un trou existant jusqu'à 4in. peut être utilisé.
2. Fixez le luminaire à la verrière à l'aide du vis autoperceuses. (Fig. 1.)

Ou percez des trous de montage dans le modèle illustré et fixez le luminaire à l'aide de fixations fournies par le client. Le luminaire peut être utilisé comme modèle pour les trous le montage. (Fig. 2)

3. Insérez les fils électriques dans les conduit NPT 3/4in. fourni par le client et visser le conduit dans le bossage fileté du luminaire. Sceller le conduit connexions au besoin. Le conduit doit être attaché à une boîte de jonction appropriée pour les connexions de câblage.

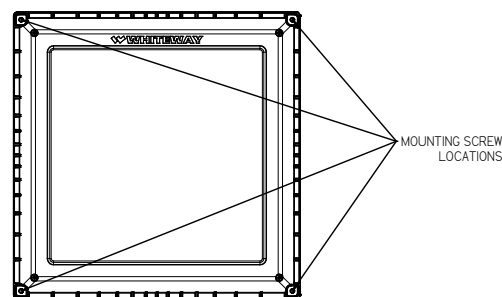


FIGURE 1

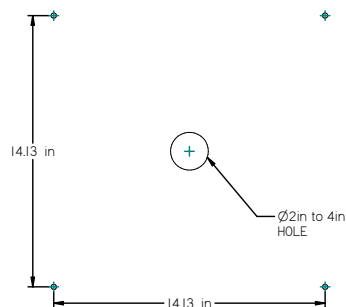
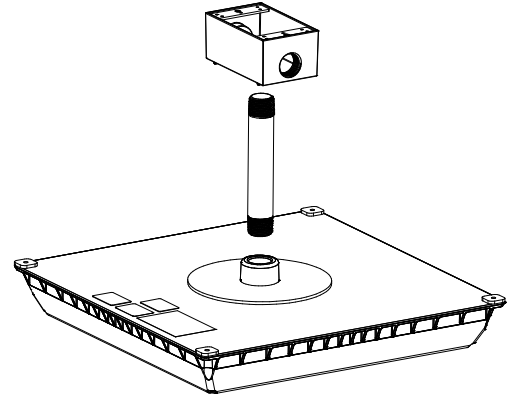


FIGURE 2

SAUVEGARDEZ CES INSTRUCTIONS**Montage suspendu (Fig.3):**

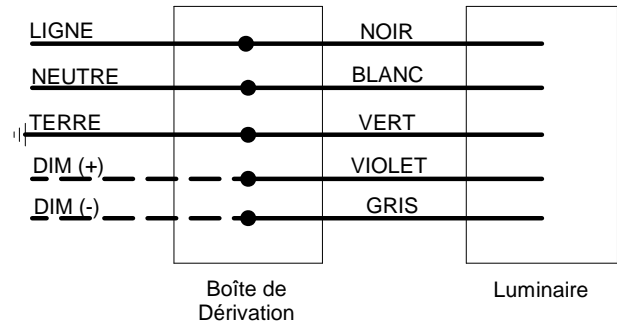
1. Faites passer les fils électriques du luminaire par un câble de 3/4in. fourni par le client conduit NPT. Vissez fermement le conduit dans le bossage fileté du luminaire et appliquez du mastic sur le joint.
2. Fixez une boîte de jonction appropriée fournie par le client à l'autre extrémité du conduit de 3/4in. et attachez-le à la structure au besoin pour soutenir le luminaire.
3. Effectuez les connexions électriques dans la boîte de jonction selon les besoins.

**FIGURE 3****Connexions électriques (Fig.4):****Coupez l'alimentation des connexions électriques.****Le câblage doit être effectué par un électricien qualifié.**

Effectuez les connexions de câblage comme suit:

- Fil noir - Tension de ligne
- Fil blanc - Neutre
- Fil vert - Terre
- Fil violet - Fil DIM (V +) (le cas échéant)
- Fil gris - Fil DIM (V-) (le cas échéant)

Si les câbles de gradation ne sont pas utilisés, ils doivent être correctement raccordés.

**FIGURE 4**